

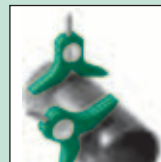
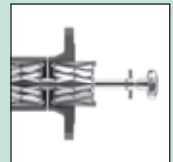
Centromat®

Hermann Rosorius

Ingenieurbüro GmbH

Специални инструменти
за изграждането на тръбопроводи,
инсталации и резервоари

Centromat®



www.centromat.de

Тип 1а Външно центриращо приспособление



Centromat®

За миг бързо, сигурно и точно центриране и стягане на тръби, валове и кръгли прътове със всички - също и екстремно **различни диаметри** , чрез **автоматична компенсация на диаметрите**. Без допълнителна фина настройка, без помощници, без междинни проверки, мястото на заваряване винаги е достъпно от всички страни.

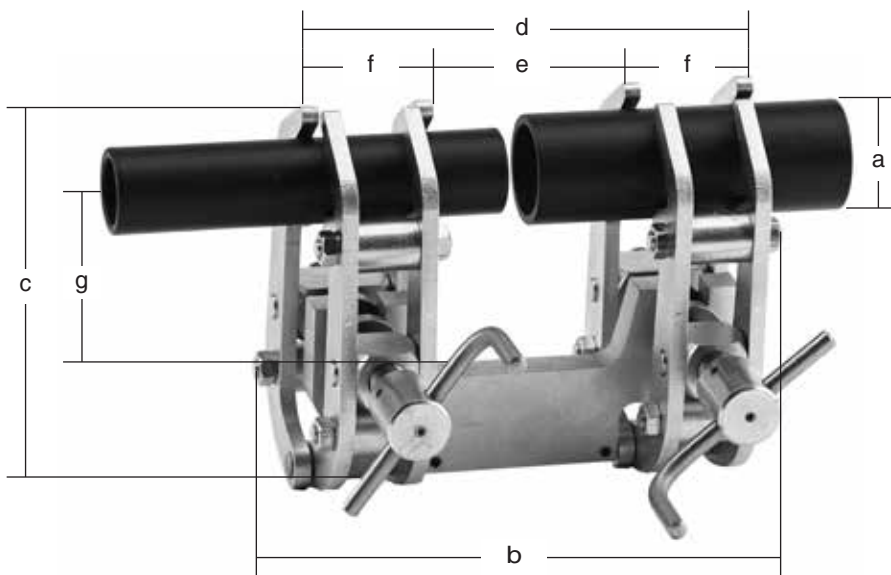
За да се избегне електролитна корозия, всички версии се доставят само със затягащи рамена от неръждаема стомана (VA 1.4301).

	Размер А	Размер В	Размер С
Диапазон на стягане	10 - 70 mm	40 - 140 mm	75 - 330 mm
Тегло	2,00 kg	5,30 kg	26,00 kg

2

Оригиналът

Размерна скица тип 1а



Centromat®

Размер А

a)	10 - 70 mm
b)	160 mm
c)	125 mm
d)	140 mm
e)	57 mm
f)	41 mm
g)	65 mm

Размер В

a)	40 - 140 mm
b)	210 mm
c)	200 mm
d)	190 mm
e)	82 mm
f)	55 mm
g)	95 mm

Размер С

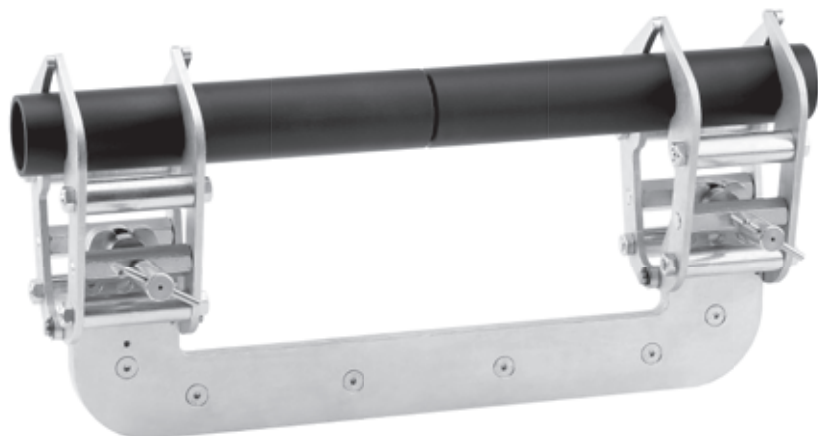
a)	75 - 330 mm
b)	360 mm
c)	400 mm
d)	350 mm
e)	115 mm
f)	115 mm
g)	235 mm

Made in Germany

3

Тип 1а-Orbital

Външно центриращо устройство Orbital



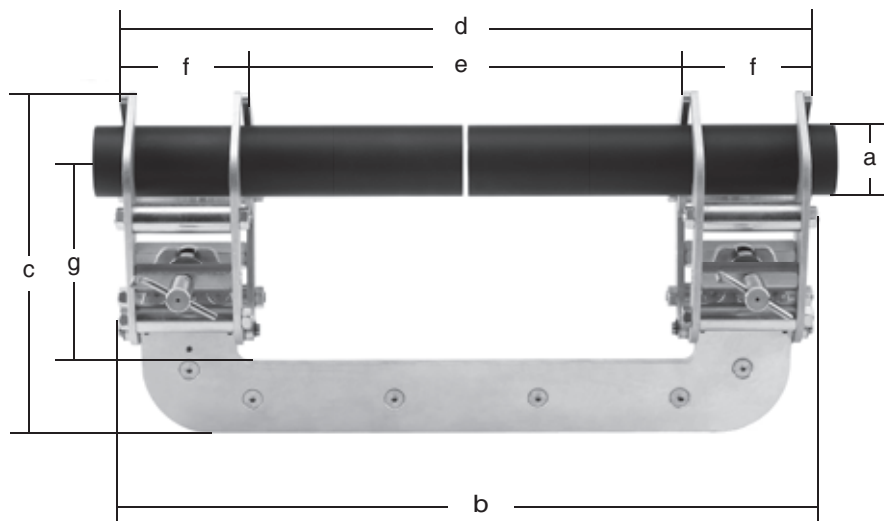
Специална версия за орбитално заваряване

За освобождаване от товар на заваръчния апарат при орбитално заваряване ние препоръчваме тип 1а-Orbital. За миг бързо, сигурно и точно центриране и стягане на тръби, валове и кръгли прътове със всички - също и екстремно **различни диаметри**, чрез **автоматична компенсация на диаметрите**. Без допълнителна фина настройка, без помощници, без междинни проверки, мястото на заваряване винаги е достъпно от всички страни.

За да се избегне електролитна корозия, всички версии се доставят само със затягащи рамена от неръждаема стомана (VA 1.4301).

	Размер 1	Размер 2	Размер 3
Диапазон на стягане	6 - 50 mm	10 - 70 mm	25 - 140 mm
Тегло	3,60 kg	5,70 kg	12,60 kg

Размерна скица тип 1a-Orbital



Centromat®

Размер 1

Размер 2

Размер 3

a)	6 - 50 mm	10 - 70 mm	25 - 140 mm
b)	225 mm	400 mm	590 mm
c)	175 mm	235 mm	290 mm
d)	240 mm	387 mm	570 mm
e)	98 mm	243 mm	360 mm
f)	71,5 mm	71,5 mm	106 mm
g)	110 mm	160 mm	170 mm

Made in Germany

5

Приспособление за бързо стягане на тръби



За точно центриране и стягане на тръби без ограничение на дължините на тръбите, както и на тръбни колена, фланци, тройници, редуктори и формовани детайли към тръби и резервоари. Работите могат да се изпълняват без допълнителни помощници. Мястото на заваряване е достъпно от всички страни. Фината настройка на диаметъра на тръбата се извършва чрез крилчати гайки.

За избягване на електролитни корозии, ние препоръчваме версиите от неръждаема стомана.

Centromat®

Размер	Диапазон на стягане	Тегло
A	20 - 90 mm	1,40 kg
B	50 - 150 mm	3,00 kg
C	90 - 190 mm	3,30 kg
D	125 - 225 mm	6,80 kg
E	225 - 370 mm	8,65 kg





единична
верига



двойна
верига



единична
верига

За центриране и стягане на дълги тръби без ограничение на дължините на тръбите, както и на тръбни колена, тройници, фланци, редуктори и формовани детайли към тръби и резервоари. Гъвкавите CENTROMAT®-външни центриращи вериги пасват към всяка тръба и всеки резервоар. Чрез лесна смяна на допълващите звена, те могат произволно да се удължават или скъсват. С възможност за доставка в 5 изпълнения от стомана, галванично поцинковани или изпълнение от неръждаема стомана.



единична
верига

Леко изпълнение, единична верига, размер 150.

за използване основно за фланци, редуктор, сводест под и т.н. на тръбата, над външен диаметър на тръбата 168,3 mm
Стандартна дължина: 650 mm = 5 звена на веригата (DN 150)
Допълващо звено: 125 mm

Средно тежко изпълнение, единична верига, размер 200

за използване основно за фланци, редуктори, сводест под и т.н. на тръбата, над външен диаметър на тръбата 219,1 mm
Стандартна дължина: 1275 mm = 7 звена на веригата (DN 200)
Допълващо звено: 177 mm

Тежко изпълнение, единична верига, размер 300

за използване основно за фланци, редуктори, сводест под и т.н. на тръбата, над външен диаметър на тръбата 323,9 mm
Стандартна дължина: 1920 mm = 7 звена на веригата (DN 300)
Допълващо звено: 265 mm

Средно тежко изпълнение, двойна верига, размер D 200

за използване за тръба към тръба, към дълга тръба, към звено на тръбопровод, над външен размер на тръбата 323,9 mm
Стандартна дължина: 1275 mm = 7 звена на веригата (DN 300)
Допълващо звено: 177 mm

Тежко изпълнение, двойна верига, размер D 300

за използване за тръба към тръба, към дълга тръба, към звено на тръбопровод, над външен размер на тръбата 323,9 mm
Стандартна дължина: 1920 mm = 7 звена на веригата (DN 300)
Допълващо звено: 265 mm



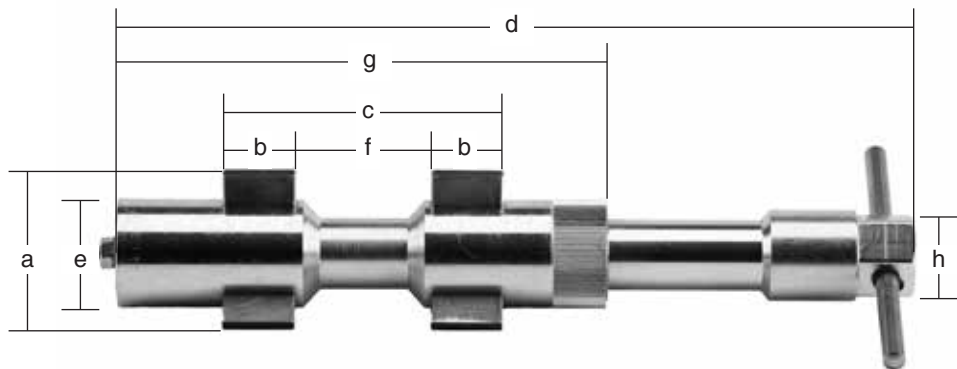
Centromat®

Със стягащи клинове. Бързо, сигурно и точно центриране и стягане на фланци, опори, пръстени и т.н. към тръби и цилиндрични резервоари във всяка работна стъпка. **Автоматично компенсирание на диаметрите** също и на екстремно различни диаметри.

За да се избегне електролитна корозия, всички версии се доставят само с контактни релси от неръждаема стомана (VA 1.4301).

	Диапазон на стягане	Тегло
Размер 004	15 - 19 mm	0,20 kg
Размер 003	16 - 20 mm	0,20 kg
Размер 002	19 - 25 mm	0,25 kg
Размер 001	24 - 32 mm	0,50 kg
Размер 01	31 - 40 mm	0,50 kg
Размер 0	8 - 52 mm	1,25 kg
Размер 00	51 - 64 mm	1,25 kg

Размерна скица тип 2



	Размер 004	Размер 003	Размер 002	Размер 001
a)	15 - 19 mm	16 - 20 mm	19 - 25 mm	24 - 32 mm
b)	15 mm	15 mm	15 mm	20 mm
c)	50 mm	50 mm	54 mm	84 mm
d)	154 - 170 mm	154 - 170 mm	154 - 170 mm	200 - 225 mm
e)	15 mm	16 mm	19 mm	24 mm
f)	20 mm	20 mm	24 mm	44 mm
g)	100 mm	100 mm	100 mm	149 mm
h)	SW 12	SW 12	SW 12	SW 15
	Размер 01	Размер 0	Размер 00	
a)	31 - 40 mm	38 - 52 mm	51 - 64 mm	
b)	20 mm	25 mm	25 mm	
c)	84 mm	97 mm	97 mm	
d)	200 - 225 mm	247 - 278 mm	247 - 278 mm	
e)	24 mm	38 mm	38 mm	
f)	44 mm	47 mm	47 mm	
g)	149 mm	170 mm	170 mm	
h)	SW 15	SW 27	SW 27	

Centromat®

Made in Germany

9

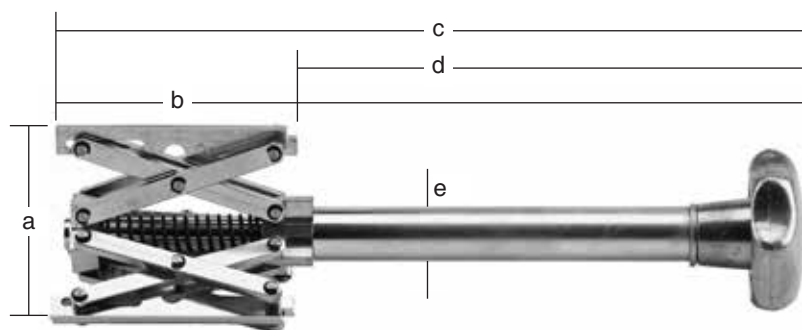


За стягане и центриране на еднакви диаметри или като стяга само с един разпъващ елемент.

За да се избегне електролитна корозия, всички версии се доставят само с контактни релси от неръждаема стомана (VA 1.4301).

	Диапазон на стягане	Тегло
Размер 2	85 - 220 mm	2,40 kg
Размер 3	120 - 350 mm	6,00 kg
Размер 4	180 - 520 mm	14,00 kg
Размер 4/s	400 - 940 mm	20,00 kg

Размерна скица тип 3с



Centromat®

	Размер 2	Размер 3	Размер 4	Размер 4/s
a)	85 - 220 mm	120 - 350 mm	180 - 520 mm	400 - 940 mm
b)	144 mm	233 mm	300 mm	300 mm
c)	480 mm	540 mm	630 mm	630 mm
d)	335 mm	300 mm	325 mm	325 mm
e)	26 mm	34 mm	36 mm	36 mm

Made in Germany

11



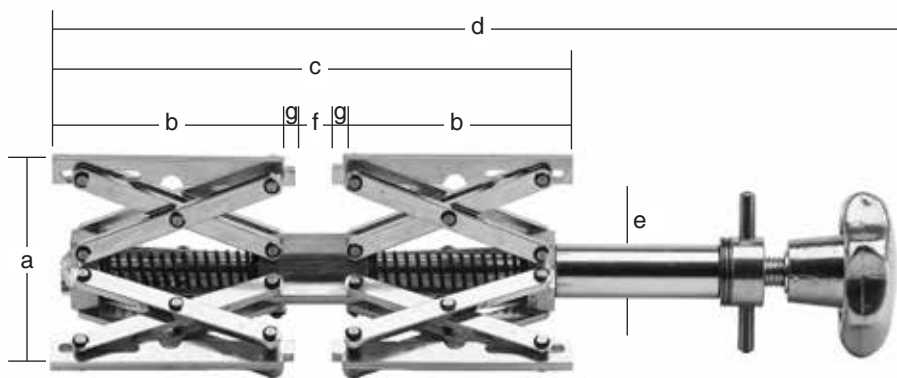
Centromat®

За използване, както е описано до фигура 3а, но с особено предимство при тежки формовани детайли поради стягащи се независимо един от друг разпъващи елементи. Центриращото приспособление CENTROMAT® се фиксира с долния разпъващ елемент в тръбата, фланецът или др. се поставя и се центрова и стяга окончателно чрез горния разпъващ елемент. **Автоматична компенсация на диаметрите.**

За да се избегне електролитна корозия, всички версии се доставят само с контактни релси от неръждаема стомана (VA 1.4301).

	Диапазон на стягане	Тегло
Размер 1/e	54 - 140 mm	1,30 kg
Размер 2/e	85 - 220 mm	3,90 kg
Размер 3/e	120 - 350 mm	11,50 kg
Размер 4/e	180 - 520 mm	27,00 kg

Размерна скица тип 4

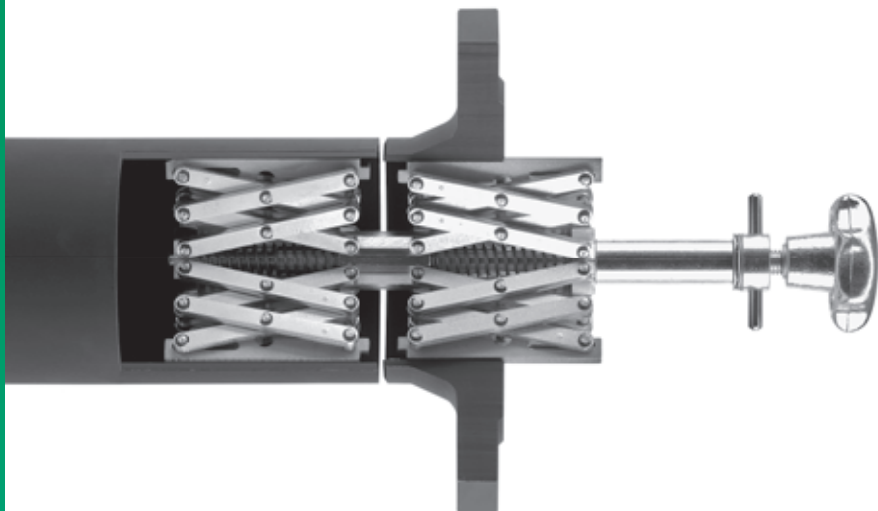


Centromat®

	Размер 1/e	Размер 2/e	Размер 3/e	Размер 4/e
a)	54 - 140 mm	85 - 220 mm	120 - 350 mm	180 - 520 mm
b)	88 mm	144 mm	233 mm	300 mm
c)	190 mm	309 mm	491 mm	636 mm
d)	290 - 310 mm	445 - 505 mm	745 - 790 mm	850 - 960 mm
e)	20 mm	26 mm	34 mm	36 mm
f)	14 mm	21 mm	25 mm	36 mm
g)	4 mm	5 mm	6 mm	8 mm

Made in Germany

13



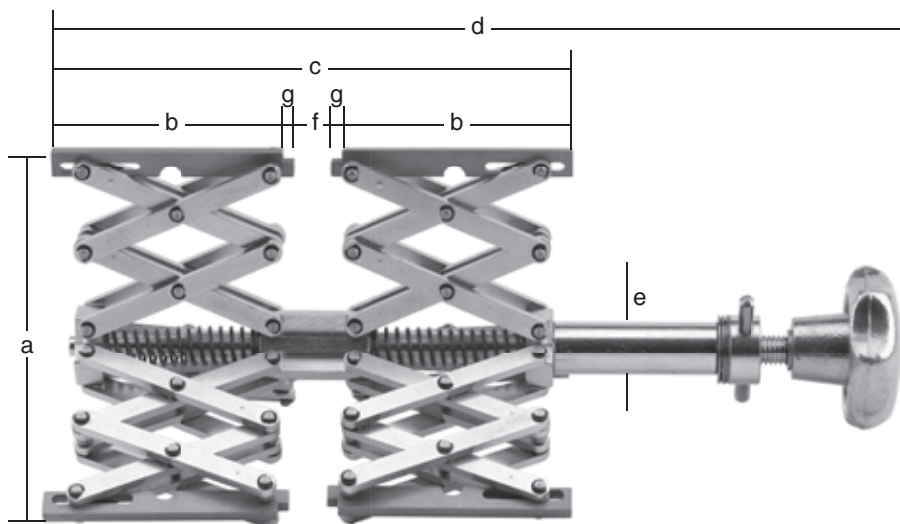
Centromat®

За миг бързо, сигурно и точно центриране и стягане на фланци, опори, пръстени и т.н. към тръби и цилиндрични резервоари. С контактна повърхност за гладки фланци. **Автоматична компенсация на диаметрите** също и при екстремно различни диаметри чрез стягащи се независимо един от друг разпъващи елементи. Центриращото приспособление CENTROMAT® се фиксира с долния разпъващ елемент в тръбата, фланецът или др. се поставя и се центрова и стяга окончателно чрез горния разпъващ елемент.

За да се избегне електролитна корозия, всички версии се доставят само с контактни релси от неръждаема стомана (VA 1.4301).

	Диапазон на стягане	Тегло
Размер 1/es	120 - 250 mm	1,80 kg
Размер 2/es	220 - 400 mm	5,20 kg
Размер 3/es	300 - 640 mm	16,40 kg
Размер 4/es	400 - 940 mm	39,00 kg

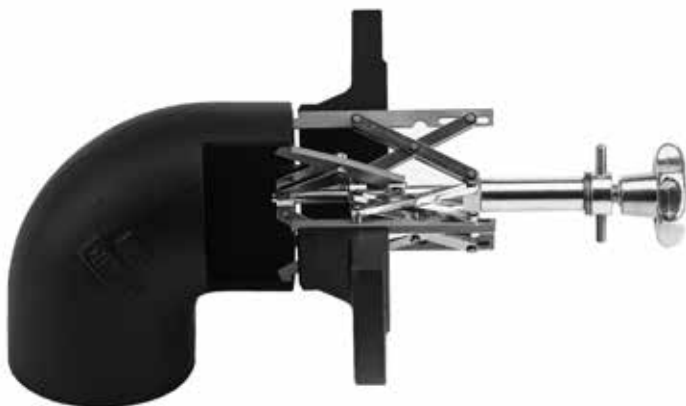
Размерна скица тип 4s



Centromat®

	Размер 1/es	Размер 2/es	Размер 3/es	Размер 4/es
a)	120 - 250 mm	220 - 400 mm	300 - 640 mm	400 - 940 mm
b)	88 mm	144 mm	233 mm	300 mm
c)	190 mm	309 mm	491 mm	636 mm
d)	290 - 310 mm	445 - 505 mm	745 - 790 mm	850 - 960 mm
e)	20 mm	26 mm	34 mm	36 mm
f)	14 mm	21 mm	25 mm	36 mm
g)	4 mm	5 mm	6 mm	8 mm

Made in Germany 15

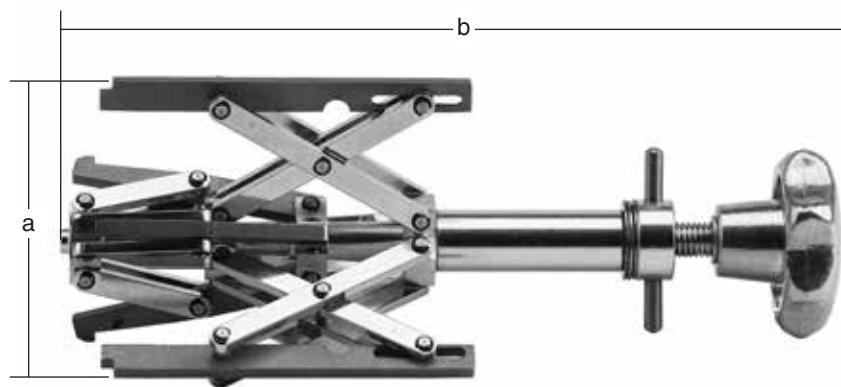


Стягащи се независимо един от друг разпъващи елементи. За тръбни колена и кривки от всякакви радиуси. Бързо, сигурно боравене без допълнителна помощ: "третата ръка" е излишна - долният разпъващ елемент на центриращото приспособление се стяга в тръбното коляно дотолкова, че предните ръбове на горния разпъващ елемент прилягат към челната страна на тръбното коляно. Фланецът и др. се поставя на горния разпъващ елемент и се стяга. Също и за гладки фланци. **Автоматична компенсация на диаметрите.**

За да се избегне електролитна корозия, всички версии се доставят само с контактни релси от неръждаема стомана (VA 1.4301).

	Диапазон на стягане	Тегло
Размер 1/b-e	54 - 115 mm	1,00 kg
Размер 2/b-e	85 - 195 mm	3,10 kg
Размер 3/b-e	120 - 315 mm	9,30 kg
Размер 4/b-e	180 - 520 mm	23,10 kg

Размерна скица тип 5

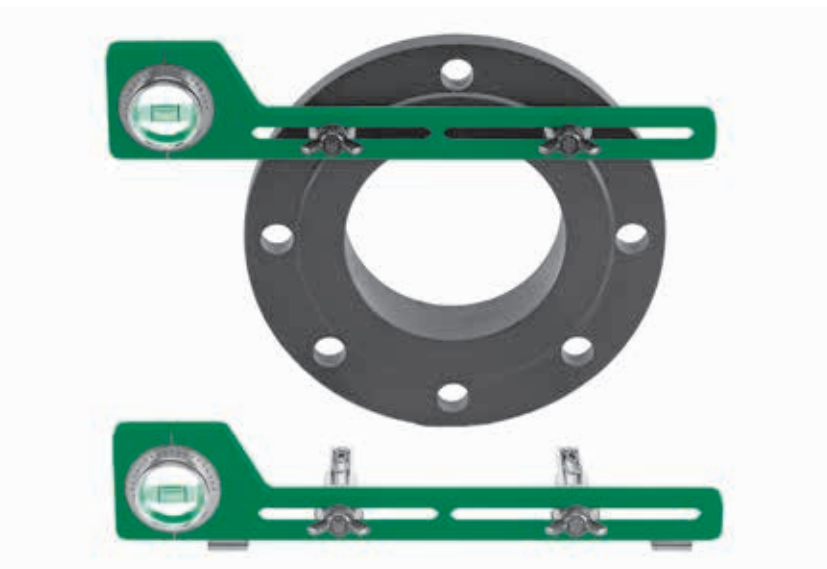


Centromat®

	Размер 1/b-e	Размер 2/b-e	Размер 3/b-e	Размер 4/b-e
a)	54 - 115 mm	85 - 195 mm	120 - 315 mm	180 - 520 mm
b)	250 mm	395 mm	660 mm	940 mm

Made in Germany

17



С регулируема либела за измерване на ъгъла и регулируеми пасовъчни болтове. Пасовъчните болтове пасват в отворите на фланците за всички обичайни диаметри, чрез които заваряваните фланци могат точно да се центроват. Ъгълът и наклонът могат лесно да се настройват и отчитат без преизчисления. Материал: Елоксиран алуминий.

Размер 1	Размер 1a	Размер 2
300 mm дължина, за разстояние на отворите на фланците 35 - 190 mm, оборудван със стандартен шплент 13 - 22 mm Ø Тегло: 0,30 kg	като размер 1, но със захващащи магнити за допълнителното използване като нивелир за наклон Тегло: 0,32 kg	400 mm дължина, за разстояние на отворите на фланците 35 - 290 mm, оборудван със стандартен шплент 13 - 22 mm Ø Тегло: 0,35 kg

С възможност за допълнителна доставка за всички размери на:
шплент за отвори на фланци от 12 - 18 mm Ø
наставни тръби за надяване върху стандартни шплентове за отвори на фланци от 25 - 30 mm Ø



С градусова скала и либела за измерване на ъгъла за отбелязване с център на положението на средни линии и скосения на тръби и резервоари под произволни ъгли. **Определяне** на ъгъла на наклон, **настройка** на ъгли, **търсене на център** на тръби, **нивелиране** при монтаж на резервоари и други. Либелата с градусова скала е регулируема, така че ъгълът и наклонът могат лесно да се настройват и отчитат без преизчисления. Материал: Елоксиран алуминий. Центрове: Инструментална стомана, закалена.

Centromat®

Размер

Тръба-Ø над 12 mm до ок. 1000 mm

Тегло

0,60 kg

Удостоверение

за фирма Hermann Rosorius GmbH
Lohheckenweg 35
53347 Alfter

Предлаганите от фирма Rosorius GmbH под име на марката „Centromat®“ специални инструменти за изграждането на тръбопроводи и резервоари са удобни уреди, които предоставят на заварчика при заваръчни работи различни помощни функции. Уредите са с изчистена механична конструкция и с добро производствено качество. Те съответстват в пълен обем на законовите изисквания и след кратък инструктаж могат да бъдат използвани също и от обучаващи се работници.

За тези уреди нито се изисква, нито е необходимо CE-обозначение, тъй като те не са машини по смисъла на ЕС-директивата за машините и за тях в момента няма валидни засягащи ги ЕС-директиви.

Изхождащите от уредите възможни опасности и особено акумулираните енергии на пружини, могат да се пренебрегнат при използване по предназначение на уредите, така че за потребителя от уредите не могат да възникнат сериозни опасности.

Кьолн, 12 февруари 1998

TÜV Rheinland Product Safety GmbH

Dr. R. Scheffel



Centromat®

Made in Germany 21

Ценава листа

Стоманено
изпълнение
€/брой+ ДДС

Изпълнение от
неръждаема
стомана
€/брой+ ДДС

- 1a** Centromat® **Външно центриращо приспособление**
за дълги тръби с еднакви и различни диаметри,
автоматична компенсация на \emptyset .

Размер	Диапазон на стягане	Тегло
A	10 - 70 mm	2,00 kg
B	40 - 140 mm	5,30 kg
C	75 - 330 mm	26,00 kg

- 1a** Centromat® **Външно центриращо приспособление Orbital**
за дълги тръби с еднакви и различни диаметри,
автоматична компенсация на \emptyset .

Размер	Диапазон на стягане	Тегло
1	6 - 50 mm	3,60 kg
2	10 - 70 mm	5,70 kg
3	25 - 140 mm	12,60 kg

- 1b** Centromat® **Тръбна стяга**
за тръбни колена, формовани детайли и т.н. на тръби
с еднакъв и различен диаметър.

Размер	Диапазон на стягане	Тегло
A	20 - 90 mm	1,40 kg
B	50 - 150 mm	3,00 kg
C	90 - 190 mm	3,30 kg
D	125 - 225 mm	6,80 kg
E	225 - 370 mm	8,65 kg

- 1c** Centromat® **Центриращи вериги**
за дълги тръби, колена, сводест под и формовани
детайли към тръби и резервоари.
Данни за цените включително обтегач за стандартна
дължина.

Размер 150, леко, единично изпълнение,
за използване над външен диаметър на тръбите- \emptyset 168,3 mm
Стандартна дължина 650 mm
Допълващо звено 125 mm
Резервен обтегач

Размер 200, среднотежко, единично изпълнение,
за използване над външен диаметър на тръбите- \emptyset 219,1 mm
Стандартна дължина 1275 mm
Допълващо звено 177 mm
Резервен обтегач

Размер 300, тежко, единично изпълнение,
за използване над външен диаметър на тръбите- \varnothing 323,9 mm
Стандартна дължина 1920 mm
Допълващо звено 265 mm
Резервен обтегач

Размер D 200, среднотежко, двойно изпълнение,
за използване над външен диаметър на тръбите- \varnothing 323,9 mm
Стандартна дължина 1275 mm
Допълващо звено 177 mm
Резервен обтегач

Размер D 300, тежко, двойно изпълнение,
за използване над външен диаметър на тръбите- \varnothing 323,9 mm
Стандартна дължина 1920 mm
Допълващо звено 265 mm
Резервен обтегач

2

Centromat® Вътрешно центриращо приспособление
цилиндрична форма, за фланци, опори, пръстени и т.н.
на тръби и резервоари, автоматична компенсация на \varnothing .

Размер	Диапазон на стягане	Тегло
004	15 - 19 mm	0,20 kg
003	16 - 20 mm	0,20 kg
002	19 - 25 mm	0,25 kg
001	24 - 32 mm	0,50 kg
01	31 - 40 mm	0,50 kg
0	38 - 52 mm	1,25 kg
00	51 - 64 mm	1,25 kg

3а

Centromat® Вътрешно центриращо приспособление
ножична форма, за фланци, опори, пръстени и т.н.
на тръби и резервоари, автоматична компенсация на \varnothing .

Размер	Диапазон на стягане	Тегло
1	54 - 140 mm	1,25 kg
2	85 - 220 mm	3,35 kg

Тип 3а: Преустановен модел
- доставка до изчерпване на количествата.

Стоманено
изпълнение
€/брой+ ДДС

Изпълнение от
неръждаема
стомана
€/брой+ ДДС

3c Centromat® **Вътрешно центриращо приспособление**
Ножична форма, за стягане и центриране
еднакъв диаметър

Размер	Диапазон на стягане	Тегло
2	85 - 220 mm	2,40 kg
3	120 - 350 mm	6,00 kg
4	180 - 520 mm	14,00 kg
4/s	400 - 940 mm	20,00 kg

Преустановен модел

- доставка до изчерпване на количествата.

4 Centromat® **Вътрешно центриращо приспособление**
ножична форма, за фланци, опори, пръстени и т.н.
на тръби и резервоари. Препоръчва се особено за
формовани детайли с тежко тегло.

Размер	Диапазон на стягане	Тегло
1/e	54 - 140 mm	1,30 kg
2/e	85 - 220 mm	3,90 kg
3/e	120 - 350 mm	11,50 kg
4/e	180 - 520 mm	27,00 kg

4s Centromat® **Вътрешно центриращо приспособление**
ножична форма, за фланци, опори, пръстени и т.н.
на тръби и резервоари.

Размер	Диапазон на стягане	Тегло
1/es	120 - 250 mm	1,80 kg
2/es	220 - 400 mm	5,20 kg
3/es	300 - 640 mm	16,40 kg
4/es	400 - 940 mm	39,00 kg

5 Centromat® **Вътрешно центриращо приспособление**
Ножична форма, за фланци и формовани детайли на
тръбни колена и кривки, автоматична компенсация на \emptyset .

Размер	Диапазон на стягане	Тегло
1/b-e	54 - 115 mm	1,00 kg
2/b-e	85 - 195 mm	3,10 kg
3/b-e	120 - 315 mm	9,30 kg
4/b-e	180 - 520 mm	23,10 kg

9 Centromat® Нивелир за фланци

за центроване на отвори на фланци с пасовъчен болт
Нивелир за измерване на ъгли за настройка на ъгли и
наклони, със стандартни шплентове 13 - 22 mm.

Размер 1

за разстояние между отворите на фланците 35 - 190 mm

Размер 2

за разстояние между отворите на фланците 35 - 290 mm

Изпълнение 1 а допълнително е оборудван със
захващащи магнити и поради това може да се използва
също и като нивелир за наклон.

Размер	Дължина	Тегло
1	300 mm	0,30 kg
1 а	със захващащи магнити 300 mm	0,32 kg
2	400 mm	0,35 kg

Допълнителни шплентове за \varnothing 12 - 18 mm чифт

Допълнителни наставни тръби за разширение
на отвор на фланеца \varnothing 25 - 30 mm чифт

Сменящ стандартен щифт на гнездо
за \varnothing 13 - 22 mm чифт

11 Centromat® Центрове

Размер	Диапазон на \varnothing на тръбата	Тегло
1	12 mm до 1000 mm	0,60 kg

Посочените цени не са обвързващи

Всички досегашни оферти и ценови листи губят валид-
ността си с издаването на тази ценова листа.

Доставените стоки остават до безостатъчното
заплащане собственост на доставчика.

Компетентен съд: Бон.

Запазено правото за междинни продажби, промени на
цените и технически промени.

Доставка: Включително опаковка,
FCA Meckenheim съгласно
INCOTERMS® 2020 или изпращане
чрез UPS срещу начисляване
на транспортните разходи

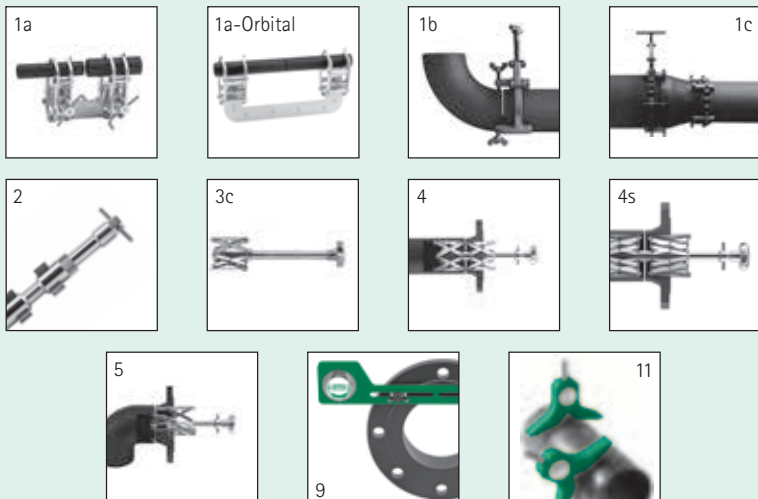
Плащане: 30 дневен срок нето

Актуална редакция: Декември 2012

Стоманено
изпълнение
€/брой+ ДДС

Изпълнение от
неръждаема
стомана
€/брой+ ДДС

Centromat®



Hermann Rosorius

Ingenieurbüro GmbH

Специални инструменти
за изграждането на тръбопроводи,
инсталации и резервоари

Carl-Zeiss-Strasse 11
53340 Meckenheim
Телефон +49 (0)2225 7095715
info@centromat.de
www.centromat.de
www.centromat.com (Уеб магазин)

Centromat®